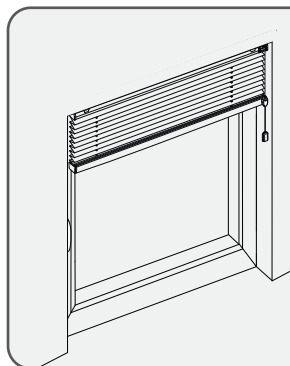


Plisségordijn op maat Home en Solo met koord

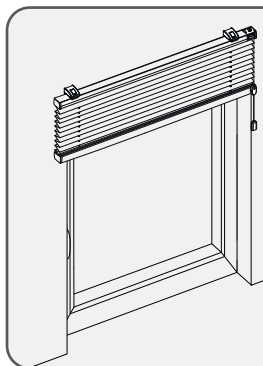
Kies hieronder jouw systeem type en de wijze waarop je gaat monteren, vervolgens word je doorverwezen naar de juiste montagehandleiding.



Systeem type:
Bottom up
+ Top down & Bottom up

Montagewijze:
Boren (standaard)

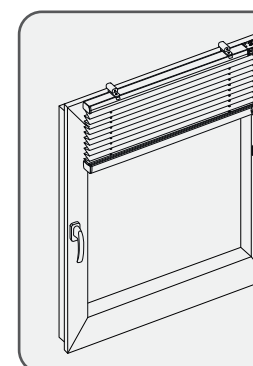
[Pagina 2](#)



Systeem type:
Bottom up
+ Top down & Bottom up

Montagewijze:
Wandsteunen boren

[Pagina 4](#)



Systeem type:
Bottom up
+ Top down & Bottom up

Montagewijze:
Klemmen

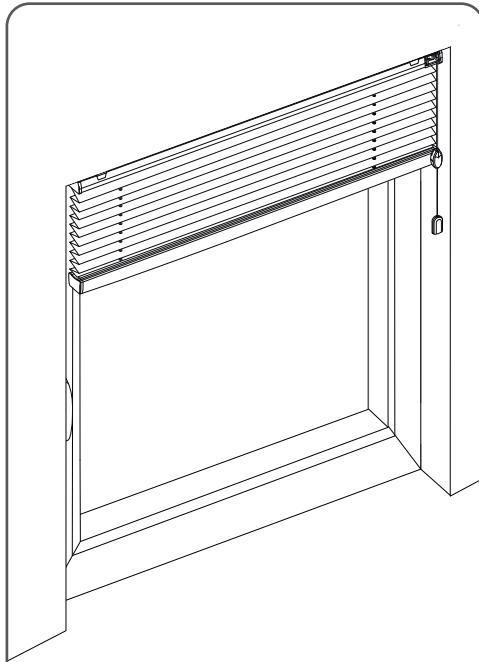
[Pagina 7](#)

Plisségordijn op maat Home en Solo

Type bediening: Koord

Systeem type: Bottom up + Top down & Bottom up

Montagewijze: Boren (standaard)

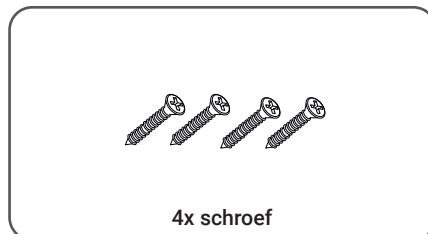
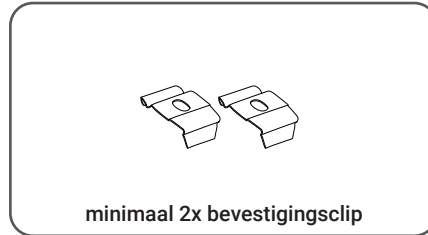
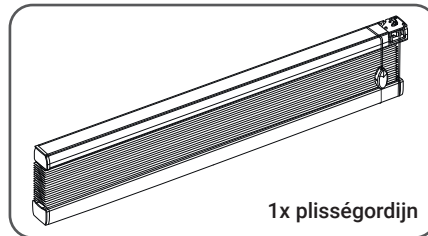


VOOR JE GAAT MONTEREN

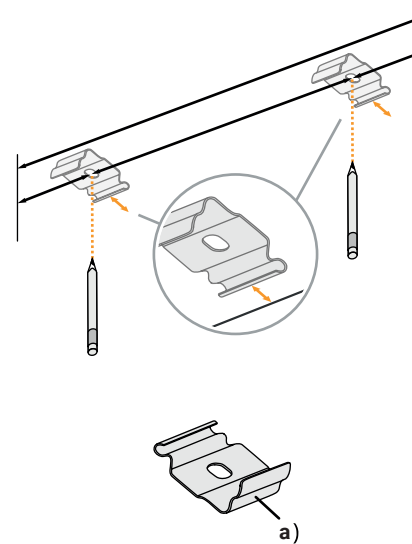
Voor de montage zijn een accuboormachine, schroevendraaier, potlood en rolmaat nodig.

BELANGRIJK!

Gebruik bij de montage schroeven en pluggen die passen bij het montageoppervlak.



1 Positie bevestigingsclips bepalen

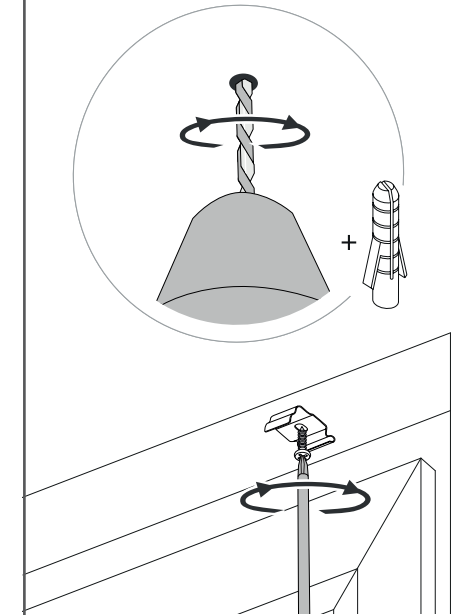


Markeer de positie van de bevestigingsclips. Plaats eerst de twee buitenste bevestigingsclips 5 cm uit de hoeken. Zijn er meerdere bevestigingsclips meegeleverd? Verdeel deze dan evenwijdig tussen de reeds geplaatste bevestigingsclips.

Zorg er voor dat de bevestigingsclips zich op een gelijkmatige afstand van het glasoppervlak bevinden.

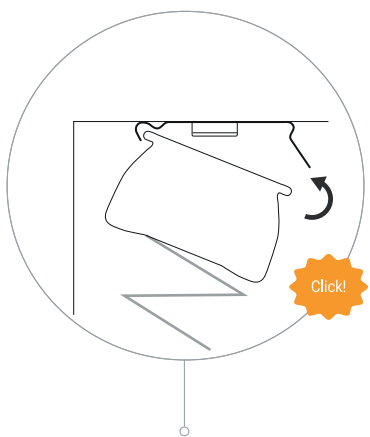
Let op: De bevestigingsclip moet gemonteerd worden met het grote lipje **a)** naar voren (zichtzijde).

2 Bevestigingsclips bevestigen



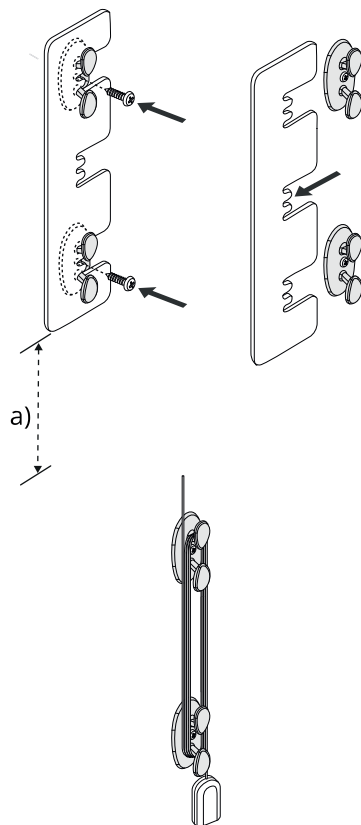
Boor de gemarkeerde punten voor. Gebruik vervolgens de lange schroeven en schroef de bevestigingsclips zo vast dat het grote lipje op de bevestigingsclip naar voren wijst.

3 Bevestig het plisségordijn



Klik het plisségordijn met een kantelbeweging in de bevestigingsclips.

4 Bevestig de koordwikkelaar



Bevestig de onderste koordwikkelaar op **a)** 1,5 m hoogte vanaf de vloer. Markeer de positie van de boorgaten met behulp van het sjabloon. Boor vervolgens de gemarkeerde boorgaten voor. Gebruik hiervoor geschikte pluggen en schroef de koordwikkelaars vervolgens vast.

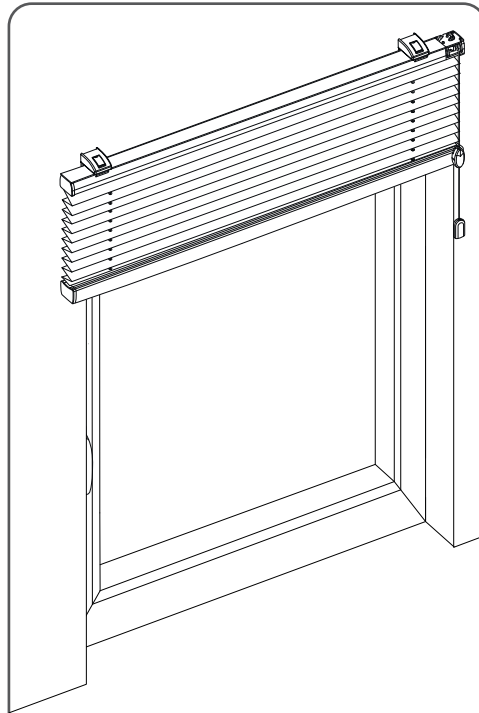
Plisségordijn op maat Home en Solo

Type bediening: Koord

System type: Bottom up

+ Top down & Bottom up

Montagewijze: Wandsteunen boren

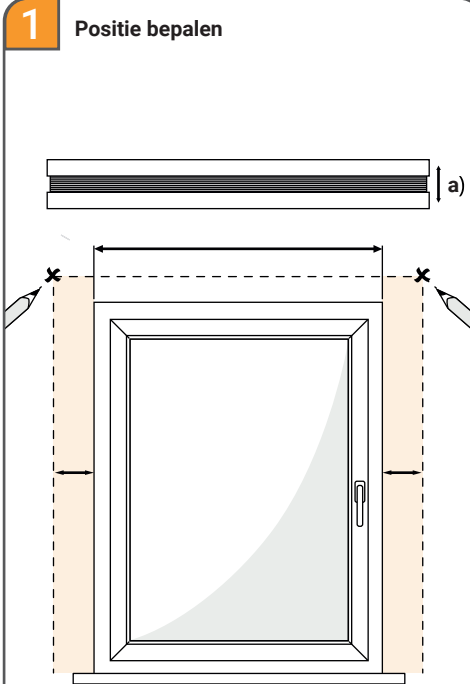
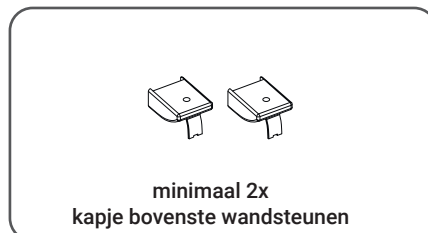
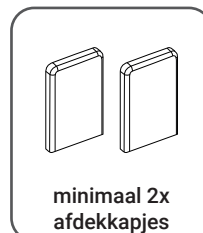
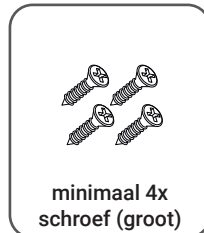
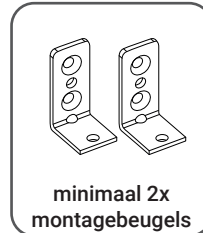
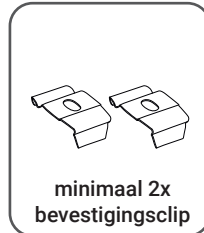
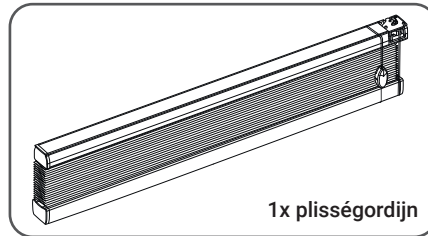


VOOR JE GAAT MONTEREN

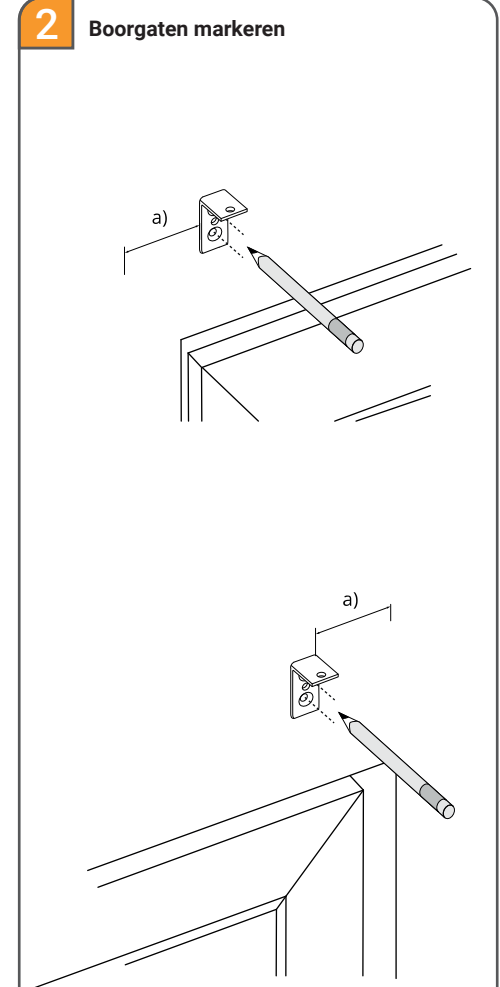
Voor de montage zijn een accuboormachine, schroevendraaier, potlood en rolmaat nodig.

BELANGRIJK!

Gebruik voor de montage pluggen die passen bij uw metselwerk.

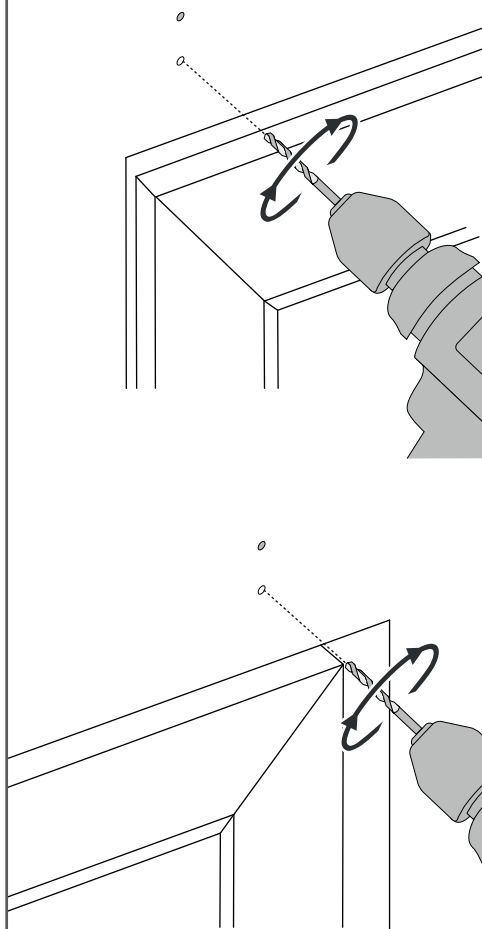


Bepaal de plaatsing van het plisségordijn. Zorg voor een gelijke overlap aan beide zijden. Bepaal de hoogte van het plisségordijn op basis van de **a)** pakkethoogte, zodat (indien van toepassing) het raam straks zonder problemen kan worden geopend. Controleer de markeringen met een waterpas.



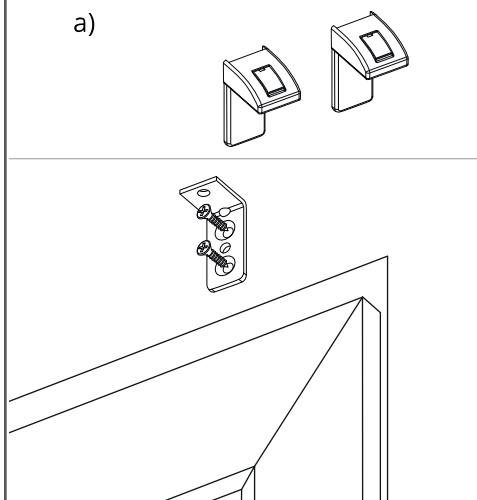
Markeer de positie van de montagebeugels. Markeer eerst de twee buitenste montagebeugels **a)** 5 cm uit de hoeken. Zijn er meerdere montagebeugels meegeleverd? Verdeel deze dan evenwijdig tussen de reeds geplaatste montagebeugels.

3 Voorboren



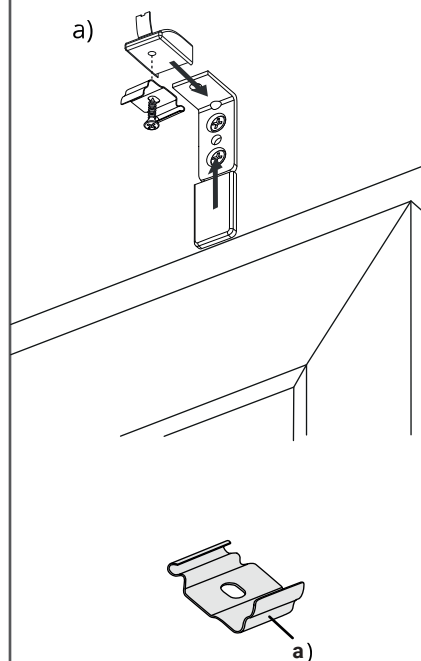
Boor de gemarkeerde boorgaten voor.

4 Montagebeugels bevestigen



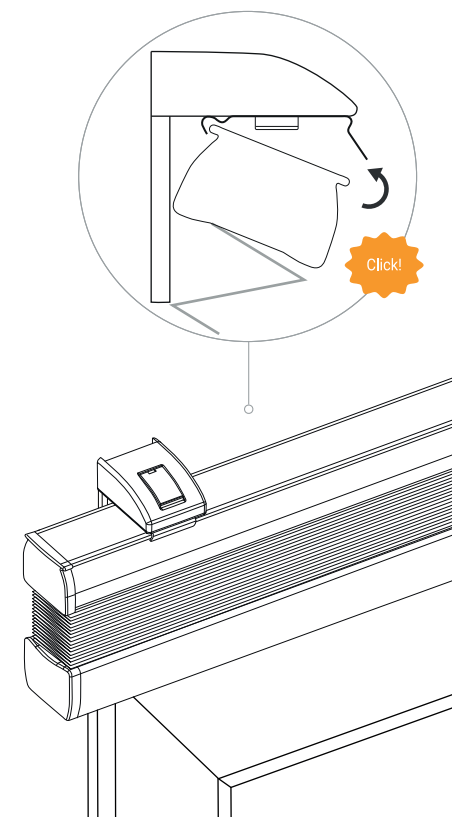
Plaats geschikte pluggen en schroef de montagebeugels vast.

5 Afdekkap & bevestigingsclip bevestigen

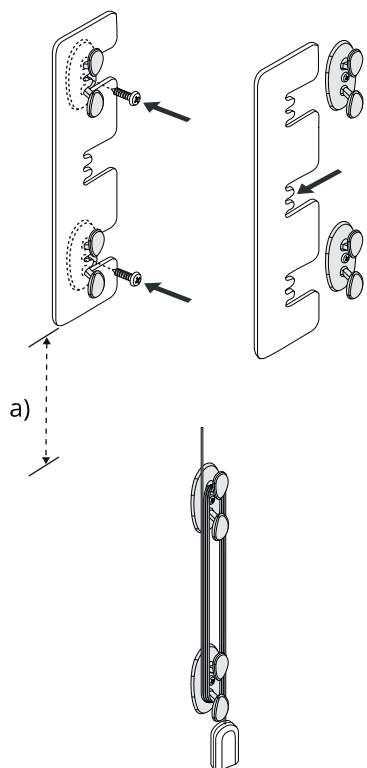


Bevestig de afdekkapjes en de bevestigingsclips aan de montagebeugels. Zorg ervoor dat de bevestigingsclips met de a) langere zijde van het raam af gericht zijn.

6 Bevestig het plisségordijn



Klik het plisségordijn met een kantelbeweging in de bevestigingsclips.

7**Bevestig de koordwikkelaar**

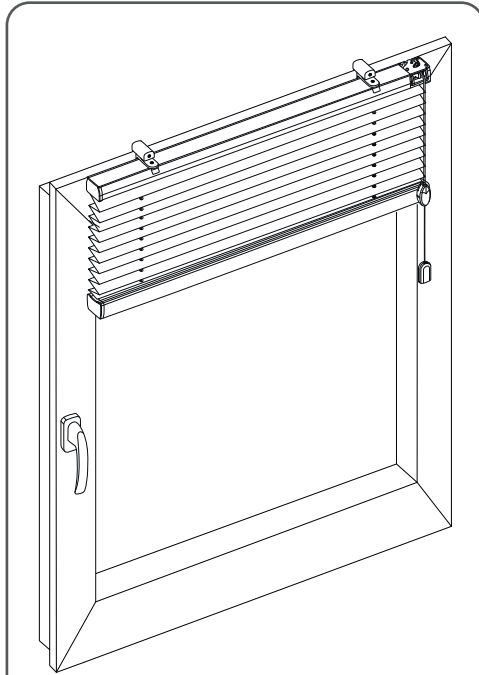
Bevestig de onderste koordwikkelaar op **a)** 1,5 m hoogte vanaf de vloer. Markeer de positie van de boorgaten met behulp van het sjabloon. Boor vervolgens de gemarkeerde boorgaten voor. Gebruik hiervoor geschikte pluggen en schroef de koordwikkelaars vervolgens vast.

Plisségordijn op maat Home en Solo

Type bediening: Koord

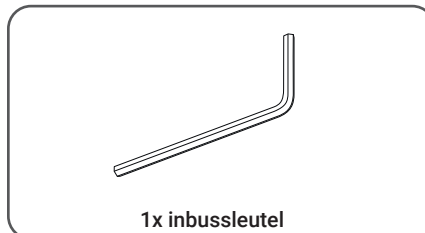
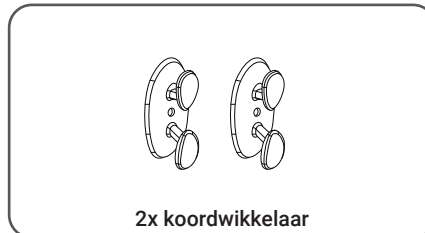
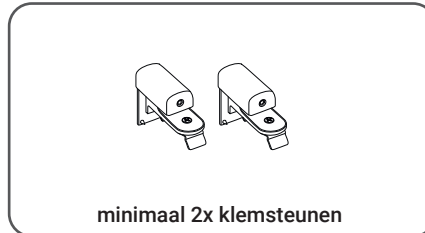
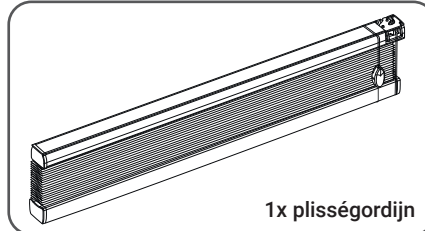
Systeem type: Bottom up + Top down & Bottom up

Montagewijze: Klemmen

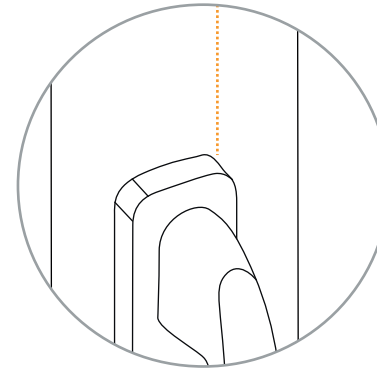
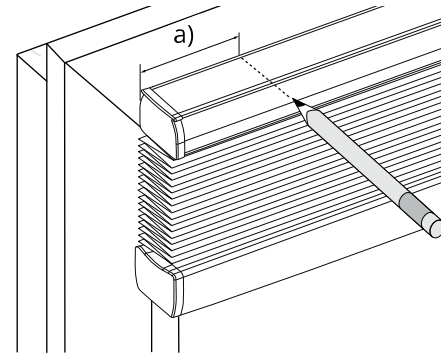


VOOR JE GAAT MONTEREN

Voor de montage zijn een potlood en een rolmaat nodig.

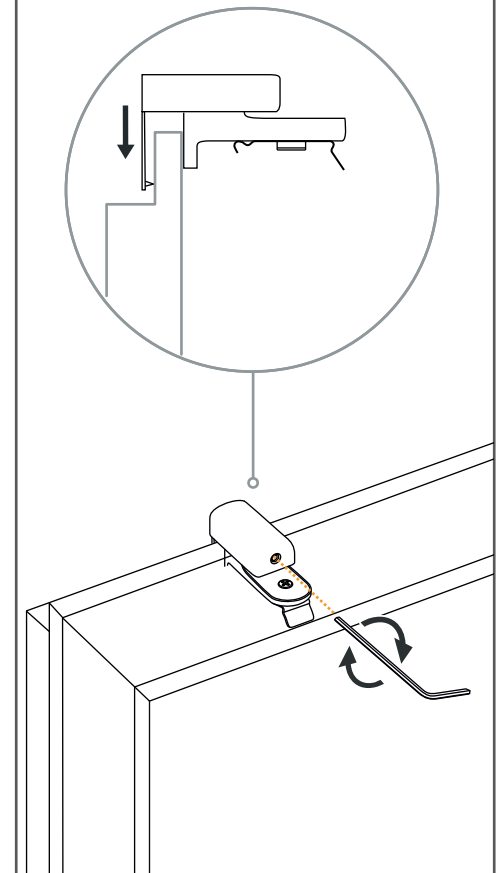


1 Positie bepalen



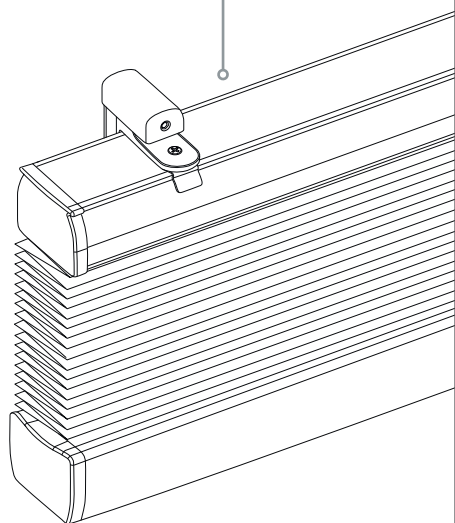
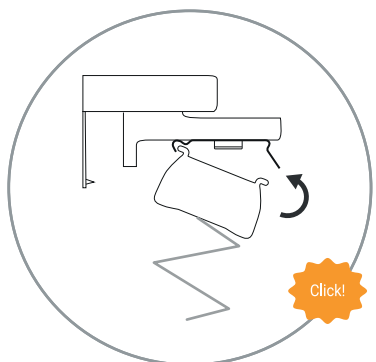
Markeer de positie van de klemsteunen. Zorg dat de buitenste klemsteunen a) 5 cm uit de hoeken worden bevestigd. Houd rekening met de positie van de raamkruk.

2 Bevestig de klemsteunen



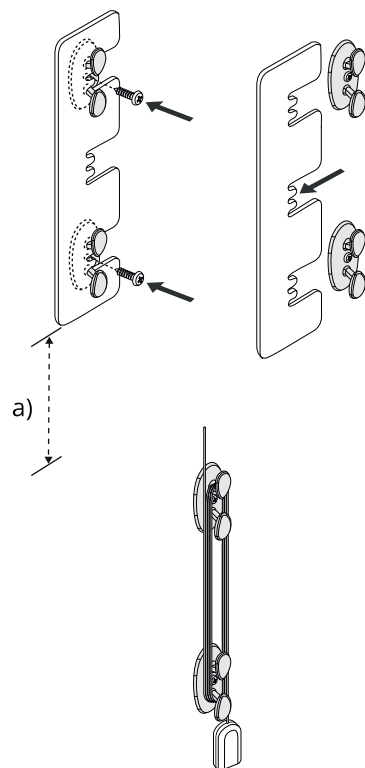
Bevestig de klemsteunen op de markeringen en draai deze vast met de inbussleutel.

3 Bevestig het plisségordijn



Klik het plisségordijn met een kantelbeweging in de klemsteunen.

4 Bevestig de koordwikkelaar



Bevestig de onderste koordwikkelaar op
a) 1,5 m hoogte vanaf de vloer. Markeer de
positie van de boorgaten met behulp van het
sjabloon. Boor vervolgens de gemarkeerde
boorgaten voor. Gebruik hiervoor geschikte
pluggen en schroef de koordwikkelaars
vervolgens vast.